

Rental proposal

2024 부산 BISFE



BNT Rental

대표전화 1899-2801

Showcase Specification

1. 냉동(냉장) 평대형 쇼케이스



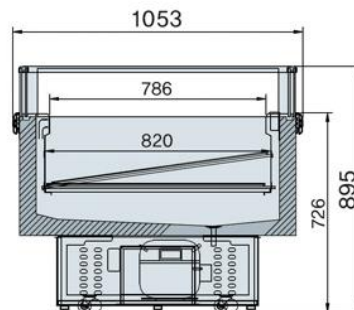
- Name : 로타스 냉동평대 1000S/1400M/2000L
- 제품용도 : 냉동식품, 냉장식품
- 사용온도 : -20 ~ 0°C
- 전 원 : 60Hz 1Φ 220V

- 특징
 - 내외부, 선반 및 뒷판넬 고강도 분체도장 채택, 내구성 및 디자인적 이미지 Up-grade
 - 충격방지용 범퍼 채용
 - 냉동 냉장 겸용 사용 가능
 - 페어글라스 유리 채택으로 상품 진열효과 Up-grade
 - 탈착식 내부조명 장착,
 - 나이트 커버 부착으로 퇴근시 온도유지 기능 탁월



- 모 델 : 2000L
- 규 격 : 2000L*1000D
- 전기용량 : 1.4Kw
- 가 격 : 500,000

- 모 델 : 1400M
- 규 격 : 1400L*1000D
- 전기용량 : 1.4Kw
- 가 격 : 450,000



- 모 델 : 1000S
- 규 격 : 1000L*1000D
- 전기용량 : 1.0Kw
- 가 격 : 450,000

Showcase Specification

2. 냉동대면 S형 쇼케이스



• Name : 냉동대면 하프글라스

- 제품용도 : 냉동 냉장 식품,
- 사용온도 : -20 ~ 0°C
- 전원 :
60Hz 1Φ 220V 1.2kw

• 특징

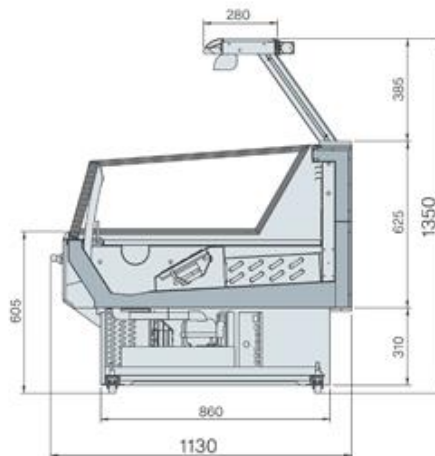
- 히팅 페어글라스 채택으로 유리 표면에 성애 발생하지않아 진열 효과 탁월
- 소비자의 눈높이에 맞춘 진열로 상품이미지 상승효과
- 내외부, 선반 및 뒷판넬 고강도 분체도장 채택, 내구성 및 디자인적 이미지 Up-grade
- 냉동 냉장 겸용 사용 가능

모 델 : 냉동대면 S형

규 격 : 1600L*1075D*1280H

가 격 : 800,000

기 타 : 색상 다크그레이



Showcase Specification

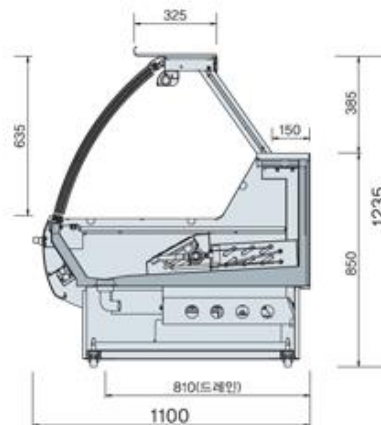
3. 슬라이딩 C형 쇼케이스



- Name : 슬라이딩 대면 C형
- 제품용도 : 냉장식품
- 사용온도 : -2 ~ 3°C
- 전 원 : 60Hz 1Φ 220V 1,0kw

- 특징
 - 내외부, 선반 및 뒷판넬 고강도 분체도장 채택, 내구성 및 디자인적 이미지 Up-grade
 - 충격방지용 범퍼 채용
 - 냉동 냉장 겸용 사용 가능
 - 페어글라스 유리 채택으로 상품 진열효과 Up-grade
 - 탈착식 내부조명 장착 ,

모 델 : 슬라이딩 C형
규 격 : 1960L*1075D*1280H
가 격 : 750,000



Showcase Specification

4. 유럽형 2단 슬라이드 쇼케이스



• Name : 전면유리 슬라이드 쇼케이스

- 제품용도 : 냉장식품
- 사용온도 : -2 ~ 2°C
- 전 원 : 60Hz 1Φ 220V 1,0kw

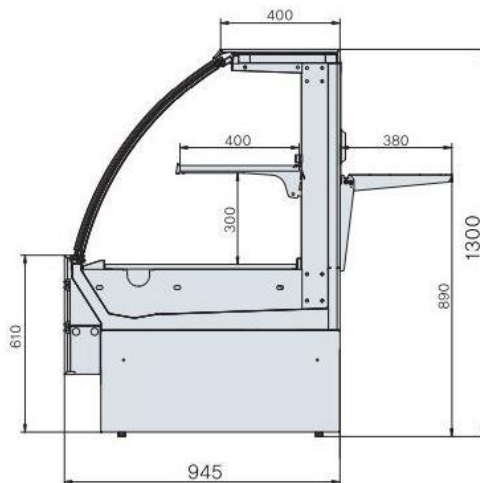
• 특징

- 로이유리/ 전후 슬라이드도어 전면 유리 성애 제거기능
진열효과 탁월
단열 성능 최대화한 제품
- 내외부,선반 및 뒷판넬 고강도 분체도장 채택,
내구성 및 디자인적 이미지 Up-grade
- 탈착식 내부조명 장착 ,



모 델 : 슬라이드 2단
규 격 : 1800L*975D*1280H
가 격 : 850,000

기 타 : 색상 다크그레이



-2°C ~ +2°C

Showcase Specification

5. BTOM-50L



• Name : 오픈형 냉장쇼케이스

- 제품용도 : 냉장식품
- 사용온도 : 0 ~ 10°C
- 전 원 : 60Hz 1Φ 220V 0,7kw

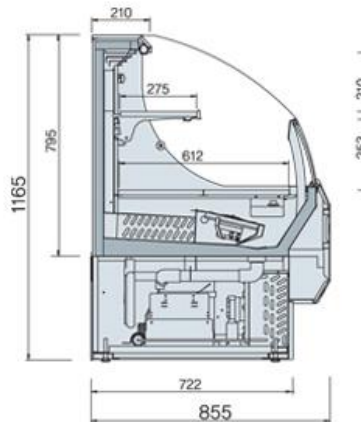
• 특징

- 내외부, 선반 및 뒷판넬 고강도 스테인레스 체택으로 내구성 및 디자인 Up-grade
- LED 내부조명 부착 ,
- UC / CUL/ ETL 국제인증획득으로 미국 식품안전 및 전기안전인증



미국식품안전인증

미국전기안전인증



모 델 : BTOM-50L

규 격 : 1290L*855D*1160H

가 격 : 600,000

기 타 : 색상 블랙

Showcase Specification

6. BTCDD-48H / 72H



• Name : 밀폐형 냉장 쇼케이스

- 제품용도 : 냉장식품, 음료, 제과
- 사용온도 : 0 ~ 10°C
- 전 원 : 60Hz 1Φ 220V 0,7kw

• 특징

- 내부 탈착식 선반으로 상품별 다양한 진열가능,
- 페어글라스 유리 채택으로 상품 진열효과 Up-grade 및 전면 성애 발생 최소화
- 탈착식 내부조명 장착 ,
- UC / CUL/ ETL 국제인증획득으로 미국 식품안전 및 전기안전인증



미국식품안전인증 미국전기안전인증

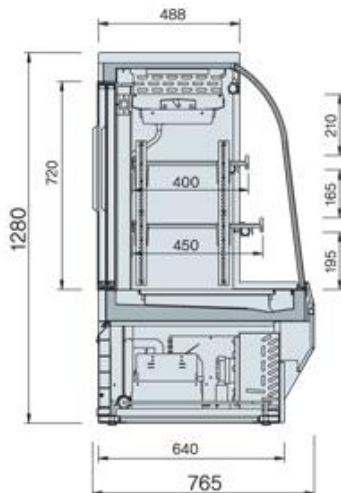
모 델 : BTCDD-48H

규 격 : 1230L*765D*1280H

전기용량 : 0.5Kw

가 격 : 550,000

색 상 : 실버, 다크브라운



모 델 : BTCDD-72H

규 격 : 1840L*765D*1280H

전기용량 : 0.7Kw

가 격 : 700,000

색 상 : 와인색

Showcase Specification

7. 냉장쇼케이스



• Name : 밀폐형 냉장 쇼케이스

• 제품용도 : 냉장식품, 음료, 제과

• 사용온도 : 6 ~ 10°C

• 전 원 : 60Hz 1Φ 220V

모 델 : 냉장다단 900

규 격 : 900L*650D*1200H

전기용량 : 0.3Kw

가 격 : 450,000

색 상 : 블랙



모 델 : 냉장다단 1200

규 격 : 1200L*650D*1200H

전기용량 : 0.3Kw

가 격 : 450,000

색 상 : 블랙



모 델 : 냉장다단 1500

규 격 : 1500L*650D*1200H

전기용량 : 0.5Kw

가 격 : 500,000

색 상 : 블랙



Showcase Specification

8. 런치케이스 일반형

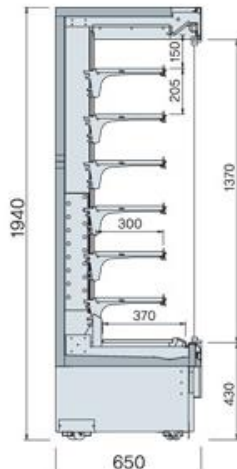


- Name : 런치케이스
- 제품용도 : 냉장식품
- 사용온도 : 4 ~ 10°C
- 전 원 : 60Hz 1Φ 220V 1,0kw

- 특징
 - 내외부, 선반 및 뒷판넬 고강도 분체도장 채택, 내구성 및 디자인적 이미지 Up-grade
 - 충격방지용 범퍼 채용
 - 페어글라스 유리 채택으로 상품 진열효과 Up-grade
 - 탈착식 내부조명 장착 ,
 - 나이트 커버 부착으로 퇴근시 온도유지 기능 탁월



- 모 델 : 1300L
- 규 격 : 1300L*650D*2000H
- 전기용량 : 1.0Kw
- 가 격 : 500,000



기 타 : 색상 화이트

■ Showcase Specification

9. 음료쇼케이스



• Name : 음료 쇼케이스
470L/123L

- 제품용도 : 냉장식품
- 사용온도 : 2 ~ 10°C
- 전원 : 60Hz 1Φ 220V

모 델 : 470L / 123L

규 격 : 650L* 580D * 1910H /
480L* 544D * 849H

전기용량 : 0.5Kw / 0.1Kw

가 격 : 300,000 / 200,000



• Name : 카운터탑 쇼케이스

- 제품용도 : 냉장식품
- 사용온도 : 2 ~ 10°C
- 전원 : 60Hz 1Φ 220V

모 델 : 130L

규 격 : 697L* 578D * 678H

전기용량 : 0.3Kw

가 격 : 300,000



Showcase Specification

10. BTOM-50M



• Name : : 오픈형 냉장쇼케이스

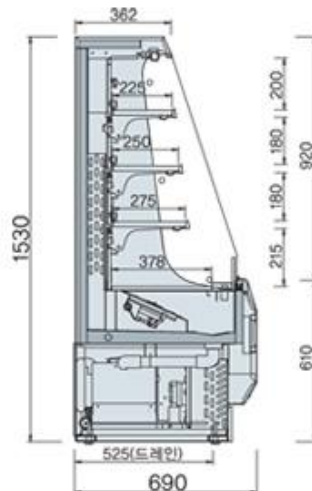
- 제품용도 : 냉장식품
- 사용온도 : 2 ~ 6°C
- 전 원 : 60Hz 1Φ 220V 1.0kw

• 특징

- 내외부, 선반 및 뒷판넬 고강도 스테인레스 체택으로 내구성 및 디자인 Up-grade
- LED 내부조명 부착 ,
- UC / CUL/ ETL 국제인증획득으로 미국 식품안전 및 전기안전인증



미국식품안전인증 미국전기안전인증



모 델 : BTOM-50M

규 격 : 1290L*690D*1530H

전기용량 : 1.0Kw

가 격 : 800,000

■ Showcase Specification

11. 냉동스토커



- Name : 냉동 스토커
120R/150R
- 제품용도 : 냉동식품,
- 사용온도 : -25 ~ -10°C
- 전 원 : : 60Hz 1Φ 220V

모 델 : 150-R
 규 격 : 1500L*760D*800H
 전기용량 : 0.8Kw
 가 격 : 450,000



모 델 : 150-R (참치용)
 규 격 : 1500L*760D*800H
 전기용량 : 0.8Kw
 사용온도 : -40°C
 가 격 : 500,000



모 델 : 120-R
 규 격 : 1200L*760D*800H
 전기용량 : 0.5Kw
 가 격 : 400,000

■ Showcase Specification

12. 냉동스토커



- Name : 냉동 스토커
180S / 180SD
- 제품용도 : 냉동식품,
- 사용온도 : -25 ~ -10°C
- 전 원 : : 60Hz 1Φ 220V

모 델 : 180-S

규 격 : 1780L*820D*800H

전기용량 : 0.8Kw

가 격 : 450,000



모 델 : 180SD

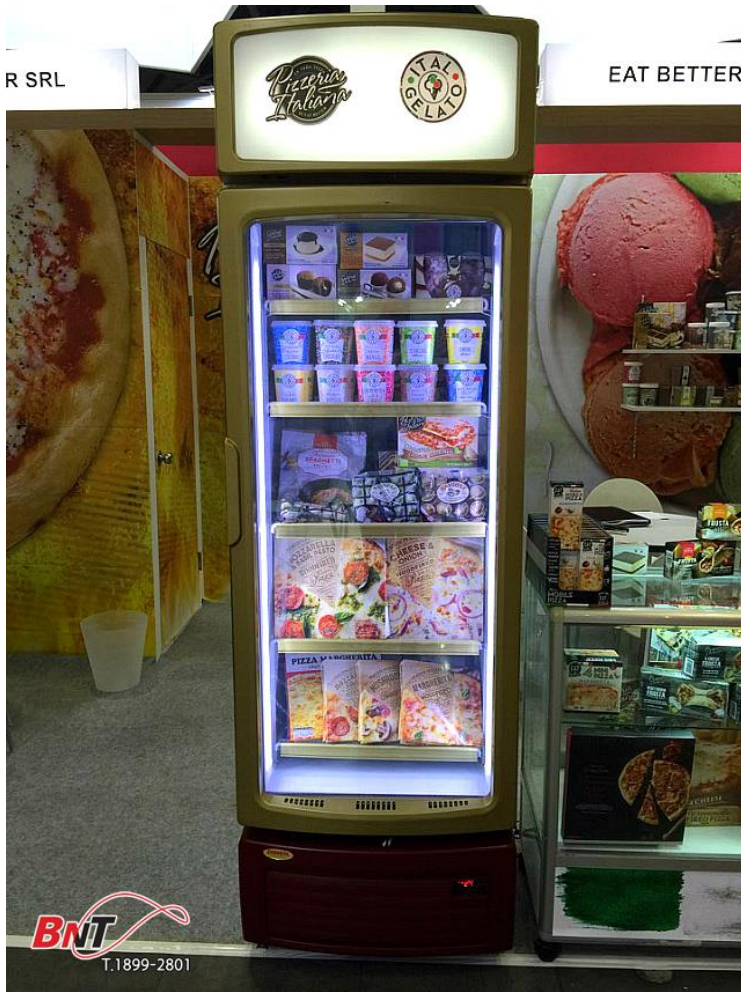
규 격 : 1865L*820D*835H

전기용량 : 1Kw

가 격 : 500,000

Showcase Specification

13. 수직 냉동고



- Name : 수직 냉동고
- 제품용도 : 냉동식품
- 사용온도 : -25 ~ -16°C
- 전원 : : 60Hz 1Φ 220V
- 특징: heating glass 적용

모델 : 수직냉동고
규격 : 660L * 630D * 2110H
 전기용량: 1Kw
 가격 : 450,000



■ Showcase Specification

14. 업소용 냉동고



- Name : 업소용 냉동고 45BOX
- 제품용도 : 냉동식품
- 사용온도 : -20 ~ -12°C
- 전원 : 60Hz 1Φ 220V



모델 : 45BOX

규격 : 1260L * 800D * 1900H

전기용량: 0.7Kw

가격 : 450,000

BNT Rental 주식회사 **비엔티**

홈페이지 | <http://www.bntrental.com>

전화/FAX | **전국번호 1899-2801**

담당자 | 영업부 부장 김정민

Mobile | 0103-1155-994

E-mail | rentbnt@gmail.com

계좌번호 | 기업은행 472-017059-01-012 주식회사 비엔티