

# Rental proposal

2025 부산 BISFE



**BNT** Rental

대표전화 1899-2801

# Showcase Specification

## 1. 냉동(냉장) 평대형 쇼케이스



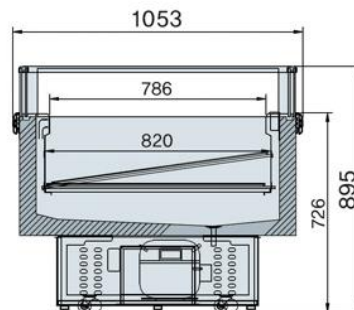
- Name : 로타스 냉동평대 1000S/1400M/2000L
- 제품용도 : 냉동식품, 냉장식품
- 사용온도 : -20 ~ 0°C
- 전 원 : 60Hz 1Φ 220V

- 특징
  - 내외부, 선반 및 뒷판넬 고강도 분체도장 채택, 내구성 및 디자인적 이미지 Up-grade
  - 충격방지용 범퍼 채용
  - 냉동 냉장 겸용 사용 가능
  - 페어글라스 유리 채택으로 상품 진열효과 Up-grade
  - 탈착식 내부조명 장착,
  - 나이트 커버 부착으로 퇴근시 온도유지 기능 탁월



- 모 델 : 2000L
- 규 격 : 2000L\*1000D
- 전기용량 : 1.4Kw
- 가 격 : 500,000

- 모 델 : 1400M
- 규 격 : 1400L\*1000D
- 전기용량 : 1.4Kw
- 가 격 : 450,000



- 모 델 : 1000S
- 규 격 : 1000L\*1000D
- 전기용량 : 1.0Kw
- 가 격 : 450,000

# Showcase Specification

## 2. 냉동대면 S형 쇼케이스



• Name : 냉동대면 하프글라스

- 제품용도 : 냉동 냉장 식품,
- 사용온도 : -20 ~ 0°C
- 전원 :  
60Hz 1Φ 220V 1.2kw

• 특징

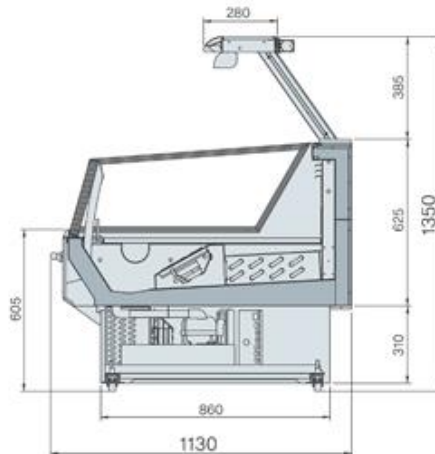
- 히팅 페어글라스 채택으로 유리 표면에 성애 발생하지않아 진열 효과 탁월
- 소비자의 눈높이에 맞춘 진열로 상품이미지 상승효과
- 내외부, 선반 및 뒷판넬 고강도 분체도장 채택, 내구성 및 디자인적 이미지 Up-grade
- 냉동 냉장 겸용 사용 가능

모 델 : 냉동대면 S형

규 격 : 1600L\*1075D\*1280H

가 격 : 800,000

기 타 : 색상 다크그레이





# Showcase Specification

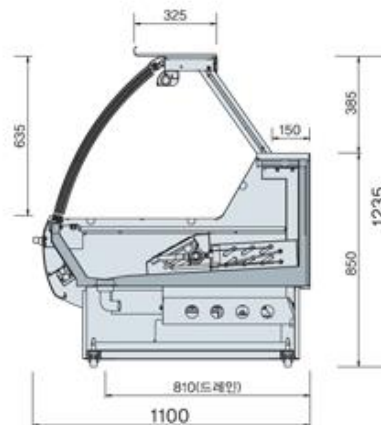
## 3. 슬라이딩 C형 쇼케이스



- Name : 슬라이딩 대면 C형
- 제품용도 : 냉장식품
- 사용온도 : -2 ~ 3°C
- 전 원 : 60Hz 1Φ 220V 1,0kw

- 특징
  - 내외부, 선반 및 뒷판넬 고강도 분체도장 채택, 내구성 및 디자인적 이미지 Up-grade
  - 충격방지용 범퍼 채용
  - 냉동 냉장 겸용 사용 가능
  - 페어글라스 유리 채택으로 상품 진열효과 Up-grade
  - 탈착식 내부조명 장착 ,

모 델 : 슬라이딩 C형  
 규 격 : 1960L\*1075D\*1280H  
 가 격 : 750,000



# Showcase Specification

## 4. 유럽형 2단 슬라이드 쇼케이스



• Name : 전면유리 슬라이드 쇼케이스

- 제품용도 : 냉장식품
- 사용온도 : -2 ~ 2°C
- 전 원 : 60Hz 1Φ 220V 1,0kw

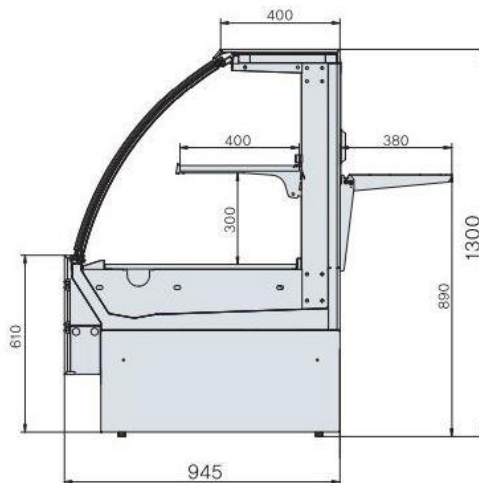
• 특징

- 로이유리/ 전후 슬라이드도어 전면 유리 성애 제거기능  
진열효과 탁월  
단열 성능 최대화한 제품
- 내외부,선반 및 뒷판넬 고강도 분체도장 채택,  
내구성 및 디자인적 이미지 Up-grade
- 탈착식 내부조명 장착 ,



모 델 : 슬라이드 2단  
규 격 : 1800L\*975D\*1280H  
가 격 : 850,000

기 타 : 색상 다크그레이



-2°C ~ +2°C



# Showcase Specification

## 5. BTOM-50L



• Name : 오픈형 냉장쇼케이스

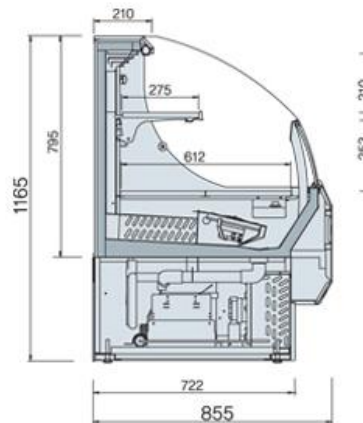
- 제품용도 : 냉장식품
- 사용온도 : 0 ~ 10°C
- 전 원 : 60Hz 1Φ 220V 0,7kw

### • 특징

- 내외부, 선반 및 뒷판넬 고강도 스테인레스 체택으로 내구성 및 디자인 Up-grade
- LED 내부조명 부착 ,
- UC / CUL/ ETL 국제인증획득으로 미국 식품안전 및 전기안전인증



미국식품안전인증 미국전기안전인증



모 델 : BTOM-50L

규 격 : 1290L\*855D\*1160H

가 격 : 600,000

기 타 : 색상 블랙

# Showcase Specification

## 6. BTCDD-48H / 72H



• Name : 밀폐형 냉장 쇼케이스

- 제품용도 : 냉장식품, 음료, 제과
- 사용온도 : 0 ~ 10°C
- 전 원 : 60Hz 1Φ 220V 0,7kw

• 특징

- 내부 탈착식 선반으로 상품별 다양한 진열가능,
- 페어글라스 유리 채택으로 상품 진열효과 Up-grade 및 전면 성애 발생 최소화
- 탈착식 내부조명 장착 ,
- UC / CUL/ ETL 국제인증획득으로 미국 식품안전 및 전기안전인증



미국식품안전인증 미국전기안전인증

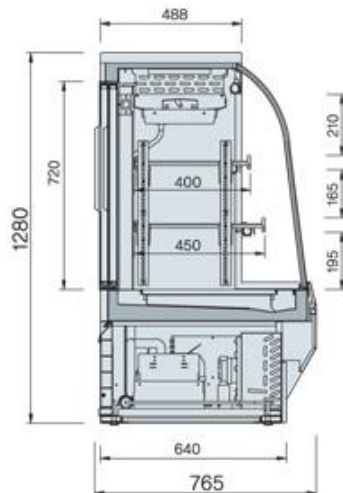
모 델 : BTCDD-48H

규 격 : 1230L\*765D\*1280H

전기용량 : 0.5Kw

가 격 : 550,000

색 상 : 실버, 다크브라운



모 델 : BTCDD-72H

규 격 : 1840L\*765D\*1280H

전기용량 : 0.7Kw

가 격 : 700,000

색 상 : 와인색



# Showcase Specification

## 7. 냉장쇼케이스



• Name : 밀폐형 냉장 쇼케이스

• 제품용도 : 냉장식품, 음료, 제과

• 사용온도 : 6 ~ 10°C

• 전 원 : 60Hz 1Φ 220V

모 델 : 냉장다단 900

규 격 : 900L\*650D\*1200H

전기용량 : 0.3Kw

가 격 : 450,000

색 상 : 블랙



모 델 : 냉장다단 1200

규 격 : 1200L\*650D\*1200H

전기용량 : 0.3Kw

가 격 : 450,000

색 상 : 블랙



모 델 : 냉장다단 1500

규 격 : 1500L\*650D\*1200H

전기용량 : 0.5Kw

가 격 : 500,000

색 상 : 블랙





# Showcase Specification

## 8. 런치케이스 일반형

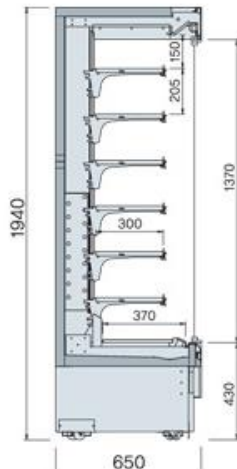


- Name : 런치케이스
- 제품용도 : 냉장식품
- 사용온도 : 4 ~ 10°C
- 전 원 : 60Hz 1Φ 220V 1,0kw

- 특징
  - 내외부, 선반 및 뒷판넬 고강도 분체도장 채택, 내구성 및 디자인적 이미지 Up-grade
  - 충격방지용 범퍼 채용
  - 페어글라스 유리 채택으로 상품 진열효과 Up-grade
  - 탈착식 내부조명 장착 ,
  - 나이트 커버 부착으로 퇴근시 온도유지 기능 탁월



- 모 델 : 1300L
- 규 격 : 1300L\*650D\*2000H
- 전기용량 : 1.0Kw
- 가 격 : 500,000



기 타 : 색상 화이트

## ■ Showcase Specification

### 9. 음료쇼케이스



• Name : 음료 쇼케이스  
470L/123L

- 제품용도 : 냉장식품
- 사용온도 : 2 ~ 10°C
- 전원 : 60Hz 1Φ 220V

모 델 : 470L / 123L

규 격 : 650L\* 580D \* 1910H /  
480L\* 544D \* 849H

전기용량 : 0.5Kw / 0.1Kw

가 격 : 300,000 / 200,000



• Name : 카운터탑 쇼케이스

- 제품용도 : 냉장식품
- 사용온도 : 2 ~ 10°C
- 전원 : 60Hz 1Φ 220V

모 델 : 130L

규 격 : 697L\* 578D \* 678H

전기용량 : 0.3Kw

가 격 : 300,000





# Showcase Specification

## 10. BTOM-50M



• Name : : 오픈형 냉장쇼케이스

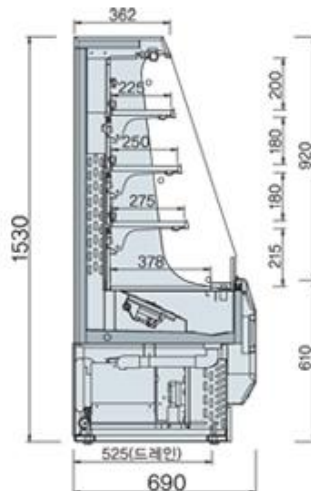
- 제품용도 : 냉장식품
- 사용온도 : 2 ~ 6°C
- 전 원 : 60Hz 1Φ 220V 1.0kw

• 특징

- 내외부, 선반 및 뒷판넬 고강도 스테인레스 체택으로 내구성 및 디자인 Up-grade
- LED 내부조명 부착 ,
- UC / CUL/ ETL 국제인증획득으로 미국 식품안전 및 전기안전인증



미국식품안전인증 미국전기안전인증



모 델 : BTOM-50M

규 격 : 1290L\*690D\*1530H

전기용량 : 1.0Kw

가 격 : 800,000

## ■ Showcase Specification

### 11. 냉동스토커



- Name : 냉동 스토커  
120R/150R
- 제품용도 : 냉동식품,
- 사용온도 : -25 ~ -10°C
- 전 원 : : 60Hz 1Φ 220V

모 델 : 150-R  
규 격 : 1500L\*760D\*800H  
전기용량 : 0.8Kw  
가 격 : 450,000



모 델 : 150-R (참치용)  
규 격 : 1500L\*760D\*800H  
전기용량 : 0.8Kw  
사용온도: -40°C  
가 격 : 500,000



모 델 : 120-R  
규 격 : 1200L\*760D\*800H  
전기용량 : 0.5Kw  
가 격 : 400,000



## ■ Showcase Specification

### 12. 냉동스토커



- Name : 냉동 스토커  
180S / 180SD
- 제품용도 : 냉동식품,
- 사용온도 : -25 ~ -10°C
- 전 원 : : 60Hz 1Φ 220V

모 델 : 180-S

규 격 : 1780L\*820D\*800H

전기용량 : 0.8Kw

가 격 : 450,000



모 델 : 180SD

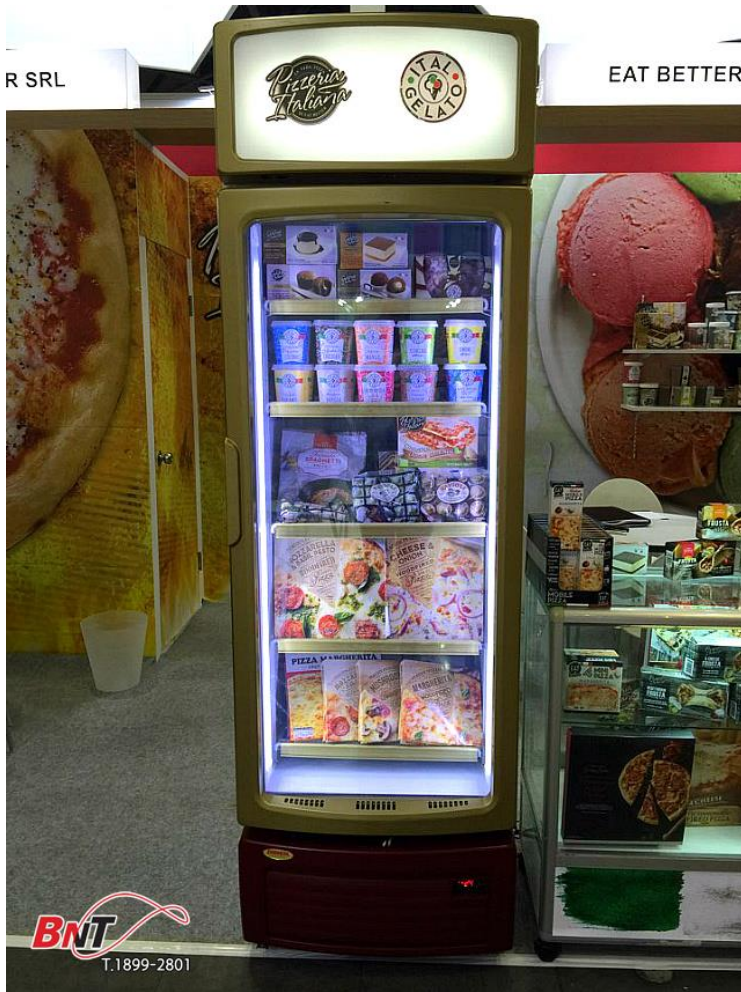
규 격 : 1865L\*820D\*835H

전기용량 : 1Kw

가 격 : 500,000

# Showcase Specification

## 13. 수직 냉동고



- Name : 수직 냉동고
- 제품용도 : 냉동식품
- 사용온도 : -25 ~ -16°C
- 전원 : : 60Hz 1Φ 220V
- 특징: heating glass 적용

**모델 : 수직냉동고**  
**규격 : 660L \* 630D \* 2110H**  
 전기용량: 1Kw  
 가격 : 450,000





## ■ Showcase Specification

### 14. 업소용 냉동고



- Name : 업소용 냉동고 45BOX
- 제품용도 : 냉동식품
- 사용온도 : -20 ~ -12°C
- 전원 : 60Hz 1Φ 220V



**모델 : 45BOX**

**규격 : 1260L \* 800D \* 1900H**

전기용량: 0.7Kw

가격 : 450,000

**BNT Rental** 주식회사 **비엔티**

홈페이지 | <http://www.bntrental.com>

전화/FAX | **전국번호 1899-2801**

담당자 | 영업부 부장 김정민

Mobile | 0103-1155-994

E-mail | [rentbnt@gmail.com](mailto:rentbnt@gmail.com)

계좌번호 | 기업은행 472-017059-01-012 주식회사 비엔티